



BW-2MA6108 系列

面板式手持激光甲烷气体遥测仪

技术手册



产 品 介 绍

BW-2MA6108 型面板式手持激光甲烷遥测仪可广泛应用于城市燃气输配线路、石油、石化行企业、化工厂、能源冶金行业、电力行业等可能产生燃气泄漏的场所。

主 要 特 性

- 采用TDLAS（可调谐半导体激光吸收光谱技术）检测原理，遥测气体泄漏，无需接触
- 具有远距离，高灵敏度，响应快，覆盖广，抗干扰能力强，不受其他气体交叉干扰等特点
- 体积小、重量轻、方便携带
- 开机后，单击圆圈键开启检测开关，红色指示灯常亮，即可开始检测
- 具有浓度超标报警功能，并支持声音报警

- 易于使用，报警值可根据实际情况手动设置
- 具备电量检测功能，低电量时通过显示屏进行显示提醒
- 低功耗设计，可长时间连续检测

性能参数

规格参数

检测参数	
检测气体	甲烷 (CH ₄)
检测原理	激光吸收光谱
探测激光功率	≤15mW
探测激光安全	I 类激光, 人眼安全
检测距离	(0~30) m
检测范围	(0~50000) ppm·m
检测误差	±5%以内
灵敏度	5ppm·m
响应时间	≤0.1s
一般规范	
供电方式	电池供电, 可充电
工作电压	DC 3.7 V
续航时间	15 小时

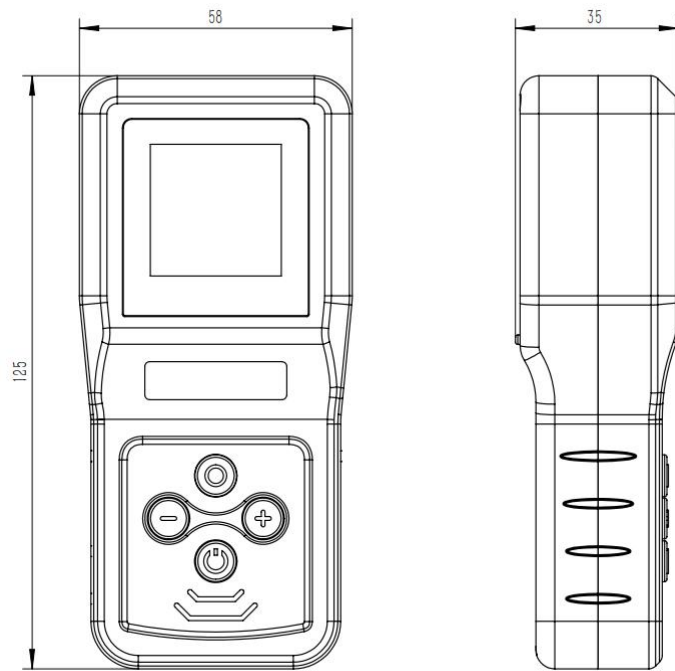
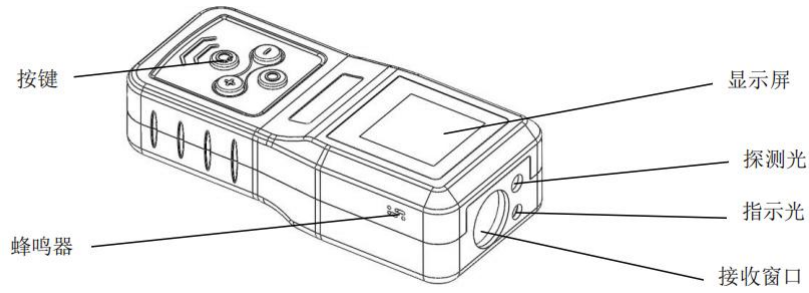
显示	LCD 液晶显示
报警方式	声音报警, 报警值可配
工作温度	-20°C~ + 60°C
安装方式	面板式手持、无需安装
设备尺寸	35×58×135mm
毛重	1kg
净重	0.25kg
认证	
防爆等级	Ex ib IIC T4 Gb
防护等级	IP66
激光安全等级	检测激光 I 类、指示激光 III R 类, 禁止直视激光束

▪ **订货型号**

BW-2MA6108-30M/CH4

外形尺寸

·外形尺寸



BW-2MA6108 系列

面板式手持激光甲烷气体遥测仪

无锡北微传感科技有限公司

地址：无锡市滨湖区绣溪路 58 号 30 幢

热线：400-618-0510

邮箱：sales@bwsensing.com

网址：www.bwsensing.com.cn